



КОЛЕСНО-ПАЛЬЦЕВЫЕ ГРАБЛИ



КОЛЕСНО-ПАЛЬЦЕВЫЕ ГРАБЛИ

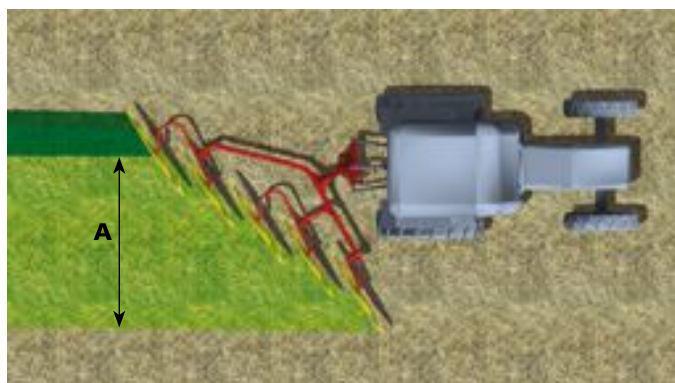
Компания Enorossi имеет широкий выбор навесных, полуприцепных и прицепных граблей в линейной, V-образной или Y-образной конфигурации. Рабочие колеса граблей изготовлены из материалов высочайшего качества и оборудуются специальными пружинными зубьями для максимальной гибкости.

В результате получается аккуратное соприкосновение с кормовой массой и чистый валок без камней и кусков почвы. Рабочие колеса мягко сгребают кормовую массу, не отрывая листьев, которые содержат большую часть полезных веществ.

Грабли идеально подходят для работы с соломой, стеблями кукурузы, злаковыми и с сахарным тростником, благодаря надежным рабочим колесам.

RP

Навесные грабли

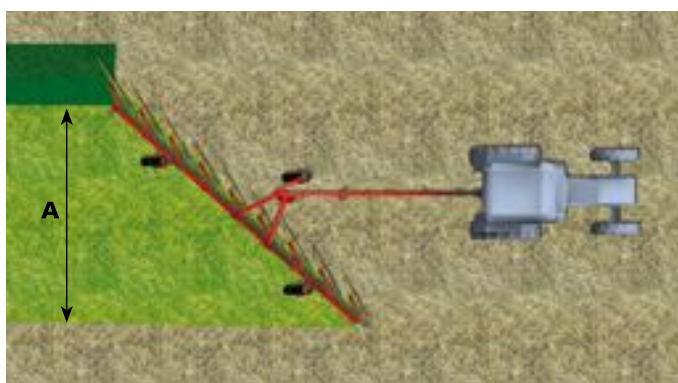


A = Рабочая ширина от 130 до 440 см

Очень простые в исполнении и в то же время эффективные грабли, подходят для любого типа фуража. Пружинная система держателя позволяет сгребающим колесам приспосабливаться к любому типу грунта с необходимым давлением без ущерба качеству фуража. Независимые и взаимозаменяемые сгребающие колеса установлены на ступицах с коническими подшипниками. Зубья диаметром 6,9 мм изготовлены из пружинной стали. Модели RP 2C/3C с креплением для мини тракторов. BS: составная рама. Модели RP5/RP6 не предназначены для транспортировки по дорогам общего пользования.

RT 7-9 / RT 13H-Flex

Прицепные грабли



A = Рабочая ширина RT9 = 560 см

Линейные грабли оснащаются тремя транспортировочными колесами, модель RT 13H-Flex – четырьмя. Рабочая ширина у модели RT 13H-Flex регулируется гидравлически и с помощью селектора у моделей RT 7-9. Гидравлическая система подъема и опускания рабочих колес. Перевод из рабочего положения в транспортное прямо из кабины трактора. Рабочее колесо \varnothing 140 см, с центральным фланцем толщиной 3,5 мм, 40 зубцов \varnothing 6,9 мм.

RT 7-9 / RT 13H-Flex

Гидравлическая система подъема и опускания рабочих колес



Гидравлическая система подъема и опускания рабочих колес

Эта система позволяет быстро и просто переводить грабли из рабочего в транспортное положение непосредственно из кабины трактора. Эксклюзивная система Enorossi с двумя слотами SLIDE-PRO не позволяет цилиндрам поворачиваться во время движения рамы с рабочими колесами.



Поворот боковой рамы

Механический селектор на заднем колесе позволяет регулировать наклон и рабочую ширину. По запросу модели RT7 и RT9 поставляются с гидравлической системой регулировки.



Регулировка давления рабочих колес на грунт

Механическое устройство позволяет одновременно регулировать давление на грунт всех рабочих колес. Это упрощает процесс образования валков даже на неровных поверхностях.



Возвращающая пружина колес

Пружина позволяет быстро переводить грабли из транспортного в рабочее положение. Подвижный цепной зажим помогает настраивать индивидуально давление каждого рабочего колеса.



Шарнирная рама

Модель RT13FLEX оснащена шарнирной рамой с штифтом, изготовленным из стали С40 с втулкой с цементированием для обеспечения максимальной прочности и стабильности во время работы.



Система блокировки

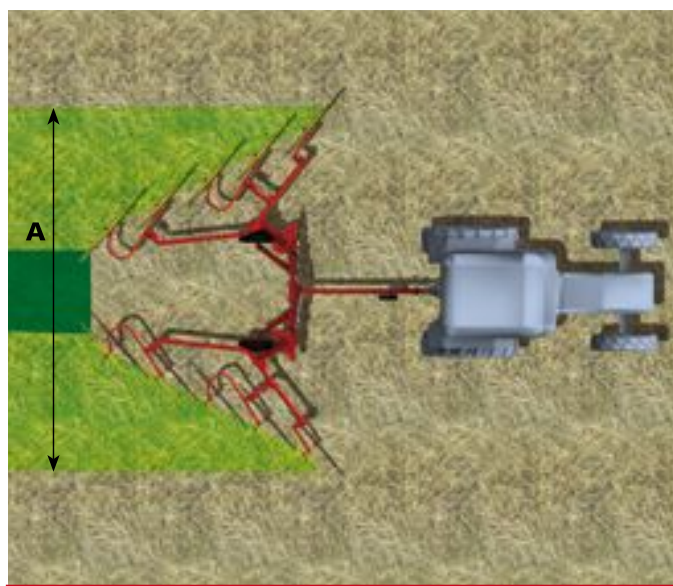
Механическая система открывания и закрывания оборудована штифтом с возвращающей пружиной для фиксации в рабочем или транспортном положении для моделей RT7 и RT9 в стандартной комплектации. Стандартная гидравлическая система открывания и закрывания на модели RT 13 H-FLEX.

CADDY

Прицепные колесно-пальцевые V-образные грабли



Экономически эффективные V-образные грабли. Чистое сгребание даже на неровной поверхности. Гидравлическое устройство для перевода из транспортного положения в рабочее и наоборот в течение нескольких секунд. Регулировка рабочей ширины ручным селектором. Дополнительно предоставляется комплект шаровых клапанов для работы только с одной стороны и гидравлическое центральное колесо.



A = Рабочая ширина CADDY 10: 580 - 640 см



Стабильность во время транспортировки

Механическая система блокировки, а также большой радиус транспортировочных колес обеспечивают максимальную стабильность во время транспортировки.



CADDY

Быстрая и простая уборка



Регулировка давления рабочих колес на грунт

Механическое устройство позволяет одновременно регулировать давление на грунт всех рабочих колес. Это упрощает процесс образования валков даже на неровных поверхностях.



Регулировка ширины колеи транспортировочных колес

Регулировка колеи позволяет адаптировать грабли к любым рабочим условиям. Это также помогает в повседневной работе, особенно на неровных поверхностях.



Гидравлическое устройство для перевода из транспортного положения в рабочее

Гидравлическое устройство для перевода из транспортного положения в рабочее и наоборот в течение нескольких секунд, непосредственно из кабины трактора с помощью двух гидроцилиндров, поставляемых в стандартной комплектации.



Ступицы рабочих колес с пресс-масленкой

Ступицы рабочих колес изготовлены из литого чугуна с пресс-масленкой для добавления смазки и коническими подшипниками для обеспечения прочности и долговечности.



Рычаг с двумя рабочими колесами

Рычаги рабочих колес особой формы для лучшего контакта с поверхностью и образования валка при постоянной скорости трактора.



Адаптация рабочих колес к поверхности

Центральная рама и крепление колес облегчают адаптацию к поверхности для оптимального сгребания массы и образования валка.

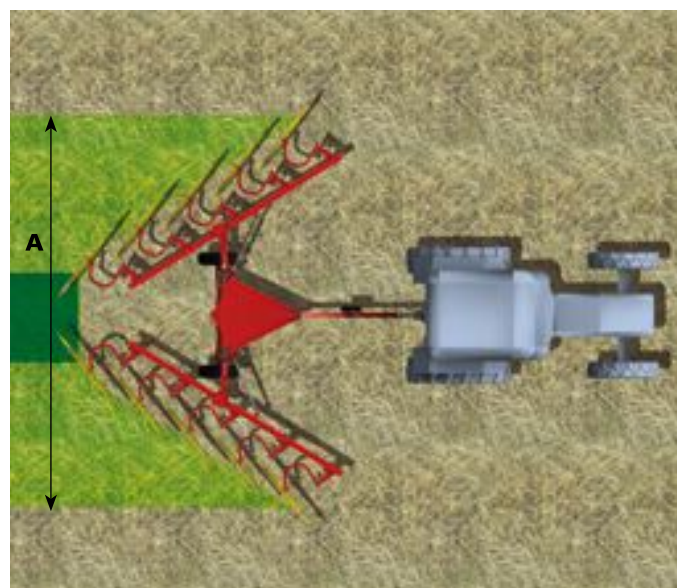


BATRAKE

Прицепные колесно-пальцевые V-образные грабли



BATRAKE были спроектированы как надежные и высокоэффективные грабли. Каждый рычаг имеет независимую подвеску, что позволяет лучше адаптироваться к поверхности и формировать валок даже на неровностях. Система EASYJOB® с гидроцилиндрами одностороннего действия для подъема и опускания рам позволяет производить все манипуляции непосредственно из кабины трактора. Массивная рама и высокий профиль граблей BATRAKE в 85 см от земли позволяют работать на любых типах поверхности, даже в тяжелых условиях кормозаготовки.

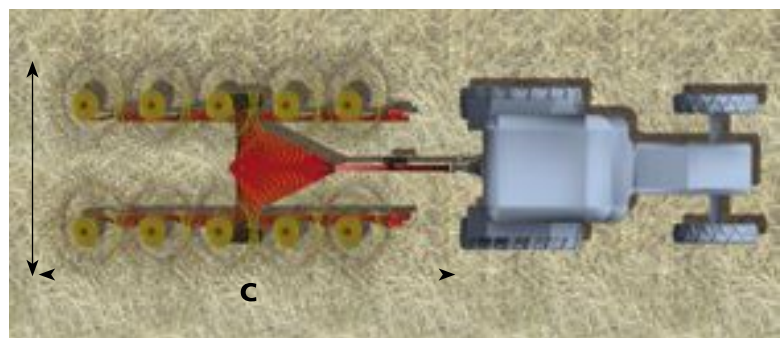


A = Рабочая ширина BATRAKE 10: 560 - 660 см



Простое управление

Высокая маневренность при движении за трактором. Грабли идеально следуют по траектории движения трактора, облегчая сложные маневры в конце поля и обеспечивая доступ к участкам с узкими подъездами и устойчивость на склонах. Управляя граблями, оператор осуществляет все действия из кабины трактора.



B = Ширина при транспортировке 275 см.
C = Длина при транспортировке от 535 до 665 см.



Регулировочная тяга боковой рамы

Механическая регулировочная тяга предназначена для установки необходимой рабочей ширины. Данная операция может производиться непосредственно из кабины трактора при помощи гидравлической системы BATIDR, доступной по запросу.

Телескопическая рама

Ширина вала механически регулируется с помощью телескопической рамы для большей маневренности.

BATRAKE

Инновационный дизайн и прочность



Система BAT-FLEX

Благодаря гидроцилиндрам, вы можете легко перейти из транспортного в рабочее положение и наоборот. Они оборудованы амортизаторами BAT-FLEX для регулировки равномерного давления на почву всех рабочих колес во время уборки так, что рама не имеет нагрузки.



Регулировка давления рабочих колес на грунт

Каждый рычаг оборудован регулируемыми пружинами, которые индивидуально настраивают давление на поверхность земли для наилучшего сгребания и образования валка и равномерности во время работы.





Подъем-опускание

Это стандартная система для моделей BATAKE, которая позволяет работать только одной стороной. Система полезна при работе на краях поля или на маленьких участках.



Центральное колесо

Поставляется по запросу. Оно обеспечивает уборку и ворошение массы между грабельными рамами для лучшей просушки. Очень полезно для работы с зелеными травами.

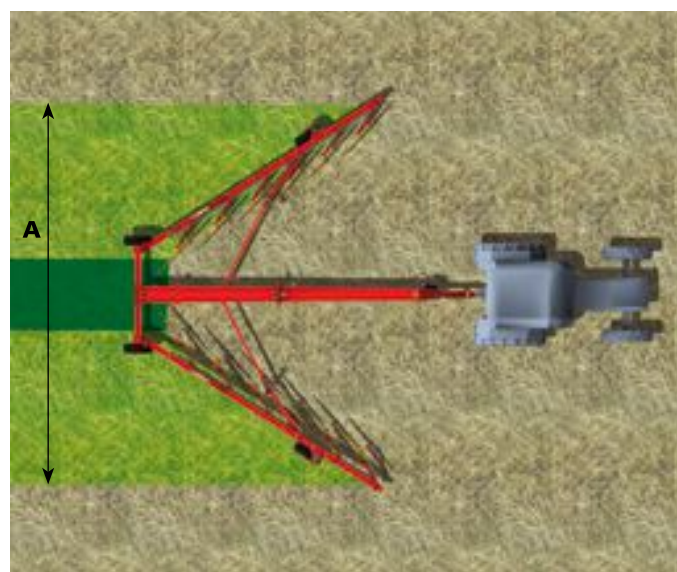


EASY RAKE

Прицепные V-образные грабли



Грабли EASY RAKE подходят для любых рабочих условий, как для большого, так и небольшого урожая, благодаря рабочим колесам, которые фронтально расположены относительно рамы. Полуприцепная модель ST с системой подруливания позволяет с легкостью работать на небольших участках, идеально следуя по траектории трактора и достигая углов поворота до 90°. Возможность работы только одной стороной. Механическая регулировка ширины валка. Рабочие колеса Ø 145 см, 40 зубцов Ø 6,9 мм. По запросу могут устанавливаться рабочие колеса BIG HD Ø 150 см, зубцы Ø 7,5 мм с центральным фланцем толщиной 3,5 мм.



A = Рабочая ширина Easy Rake 12 = 740 cm.



Рабочие колеса RUBBERFLEX с резиновыми зубцами.

EASY RAKE

Быстро и функционально



Автоматическая блокировка

Во время транспортировки механическая система блокировки срабатывает автоматически, поэтому нет необходимости участия оператора.



Поворотные колеса

Стандартные поворотные колеса на серии EASY RAKE для лучшей адаптации к поверхности.

Ступицы рабочих колес с пресс-масленкой

Ступицы рабочих колес изготовлены из литого чугуна с пресс-масленкой для добавления смазки и коническими подшипниками для обеспечения прочности и долговечности.



Система TURN-FAST

Автоматическая система подруливания позволяет граблям одинаково идеально следовать по траектории трактора во время работы и транспортировки.



Гидравлические центральные колеса

По запросу могут оборудоваться двумя гидравлическими центральными колесами, которые обеспечивают уборку и ворошение массы между грабельными рамами для лучшей просушки. Очень полезно для работы с зелеными травами.



Максимальная маневренность

Рабочие колеса могут подниматься на 50 см относительно поверхности земли, что облегчает маневры в конце поля.

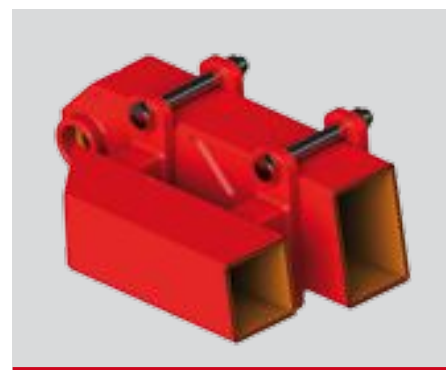


EASY RAKE SUPERSTAR

Прицепные V-образные грабли

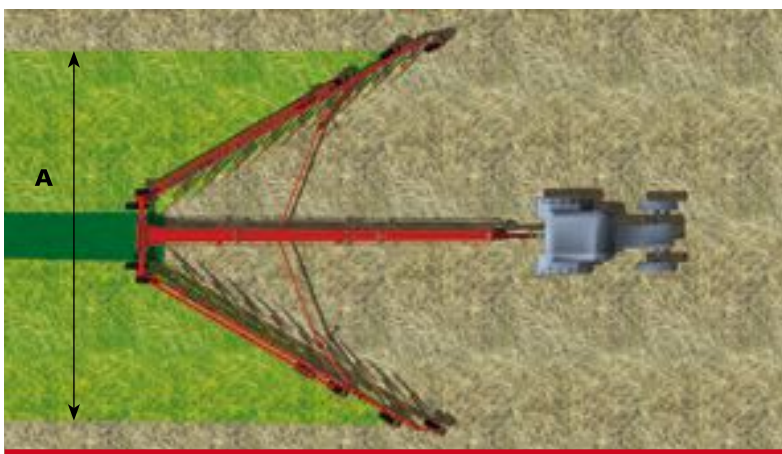


Грабли EASY RAKE SUPERSTAR подходят для крупных производств, это надежные грабли для любых рабочих условий. Они подходят как для большого, так и небольшого урожая. Благодаря рабочим колесам, которые фронтально расположены относительно рамы. Полуприцепная модель ST с инновационной системой подруливания позволяет с легкостью работать на небольших участках, идеально следуя по траектории трактора и достигая углов поворота до 90°. Возможность работы только одной стороной. Механическая регулировка ширины валка. Рабочие колеса Ø 150 см, 40 зубцов Ø 7,5 мм с центральным фланцем толщиной 3,5 мм.



УСИЛЕННАЯ СТРУКТУРА. На моделях ERS 18-20, двойная трубчатая рама обеспечивает отличную прочность и гибкость, учитывая длину граблей и количество рабочих колес.

Отличные грабли для интенсивной работы



Автоматическая блокировка

Во время транспортировки механическая система блокировки срабатывает автоматически, поэтому нет необходимости участия оператора.

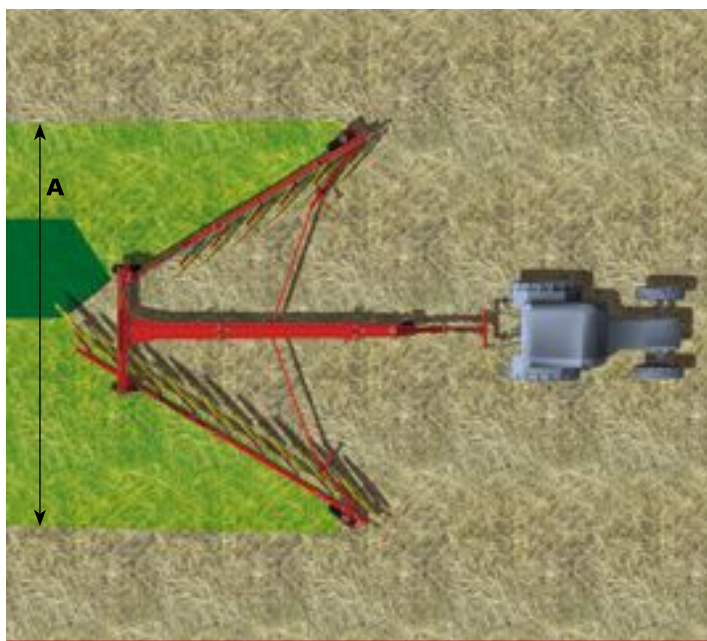
A = Рабочая ширина Easy Rake Superstar 18SN = 1.010 см.

Y RAKE

Прицепные Y-образные грабли



Y-образная конфигурация обеспечивает аккуратное и чистое сгребание по всей рабочей ширине граблей без центрального колеса. Шарнирная рама и независимые рабочие колеса позволяют адаптироваться к наиболее распространенным рабочим условиям. Гидравлическое устройство открытия и закрытия, автоподруливание до угла в 90°. Передние транспортировочные колеса с подвеской. Рабочие колеса Ø 150 см, 40 зубцов Ø 7,5 мм с центральным фланцем толщиной 3,5 мм. По запросу поставляются с рабочими колесами RUBBERFLEX с резиновыми зубцами.



A = Рабочая ширина от 800 до 890 см.

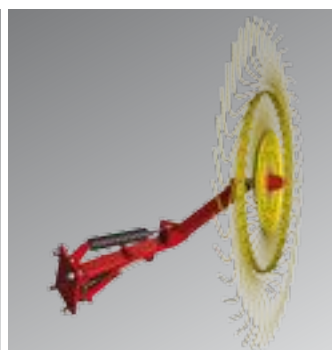
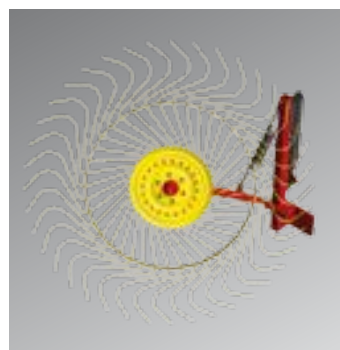
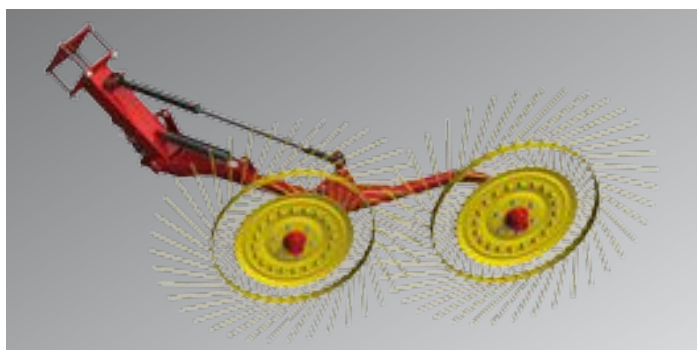
Максимальное выражение инноваций



ШИРОКИЙ ПРОЕМ ДЛЯ ВЫХОДА МАССЫ. Ширина проема для выхода массы в 150 см позволяет работать с большими объемами продукта.

НОВЫЙ Y ДИЗАЙН. Специальная Y-образная форма обеспечивает отличное сгребание массы между грабельными рамами для лучшей просушки, весь валок полностью переворачивается.

ОПЦИИ



Центральные рабочие колеса

Доступны для всех моделей V-образных граблей, обеспечивают уборку и ворошение массы между грабельными рамами для лучшей просушки. Очень полезно для работы с зелеными травами.



Ветровики ABS

Диски ABS предотвращают наматывание корма на рабочие колеса, что повышает производительность. Также помогает избежать потерь продукта при сильном ветре.



Рабочие колеса RUBBERFLEX

Это колесо с короткими зубцами предназначено для тяжелых продуктов. Зубец имеет внутренний стержень из стали С85, что придает ему гибкость и прочность.

С колесами RUBBERFLEX можно увеличить рабочую скорость благодаря их коротким зубцам.

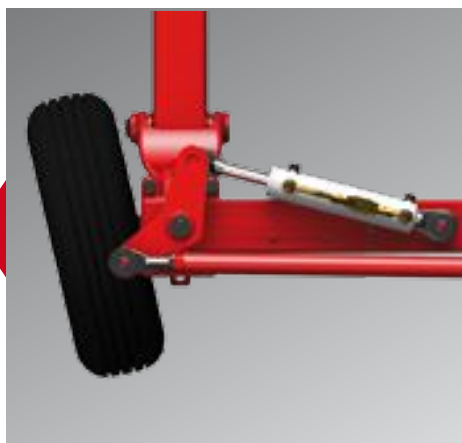
Гидравлическая регулировка ширины вала

Гидравлическое устройство регулирует угол поворота рамы, увеличивая или уменьшая рабочую ширину и ширину вала непосредственно из кабины трактора – для ВАТРАКЕ.



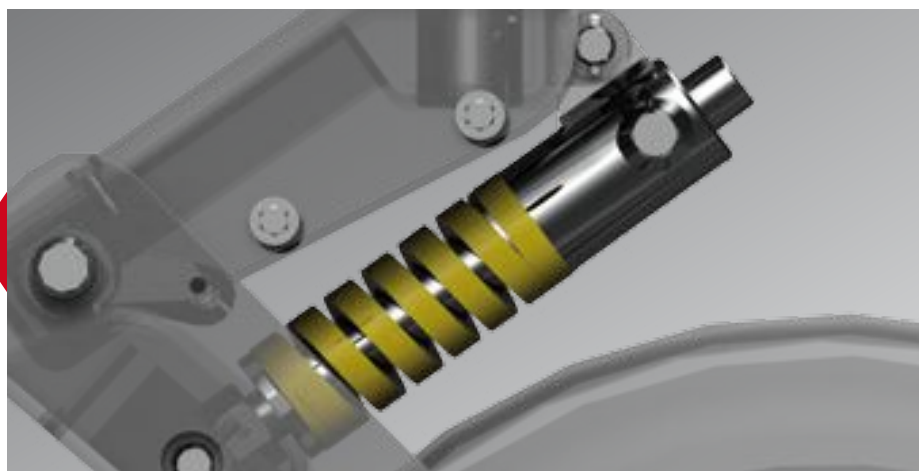
Система TURN-FAST

Автоматическая система подруливания позволяет граблям одинаково идеально следовать по траектории трактора во время работы и транспортировки. Для серии EASY RAKE, в стандартной комплектации на моделях ST.



Поворотное колесо HIDROMEC

Поворотное колесо с гидромеханической системой подвески HIDROMEC позволяет граблям адаптироваться к любой поверхности, снижая нагрузку на структуру граблей и способствуя ускорению работы на поле.



Технические данные

RP Навесные грабли

 Модель	 Рабочая ширина	 Количество рабочих колес	 Ø зубцов	 Вес
RP 2C	130 - 130 cm. 4.2 - 4.2 ft.	2	6.9 mm.	90 Kg. 199 Lbs.
RP 3C	195 - 210 cm. 6.4 - 6.9 ft.	3	6.9 mm.	90 Kg. 199 Lbs.
RP 3	195 - 210 cm. 6.4 - 6.9 ft.	3	6.9 mm.	146 Kg. 322 Lbs.
RP 4	260 - 290 cm. 9.52 - 9.5 ft.	4	6.9 mm.	178 Kg. 393 Lbs.
RP 5BS	340 - 370 cm. 11.1 - 12.1 ft.	5	6.9 mm.	210 Kg. 464 Lbs.
RP 6BS	410 - 440 cm. 13.4 - 14.5 ft.	6	6.9 mm.	250 Kg. 552 Lbs.

RT 7-9-13 Прицепные грабли

 Модель	 Рабочая ширина	 Количество транспортировочных колес	 Ширина при транспортировке	 Длина при транспортировке	 Ø зубцов	 Вес
RT 7	430 cm. 14 ft.	3	250 cm. 8.2 ft.	760 cm. 25 ft.	6.9 mm	645 Kg. 1444 Lbs.
RT 9	560 cm. 18 ft.	3	250 cm. 8.2 ft.	950 cm. 31 ft.	6.9 mm	735 Kg. 1623 Lbs.
RT 13H-Flex	760 cm. 25 ft.	4	250 cm. 8.2 ft.	1190 cm. 39 ft.	6.9 mm	1250 Kg. 2759 Lbs.

CADDY Прицепные колесно-пальцевые V-образные грабли

 Модель	 Рабочая ширина	 Ширина при транспортировке	 Количество рабочих колес	 Транспортировочные колеса	 Ø зубцов	 ЛС	 Вес
CADDY 8	480 - 540 cm. 15.7 - 17.8 ft.	250 cm. 8.2 ft.	8	205/70-15	6.9 mm	30 HP	600 Kg. 1324 Lbs.
CADDY 10	580 - 640 cm. 19 - 21 ft.	250 cm. 8.2 ft.	10	205/70-15	6.9 mm	30 HP	660 Kg. 1470 Lbs.
CADDY 12	680 - 740 cm. 22.3 - 24.3 ft.	250 cm. 8.2 ft.	12	205/70-15	6.9 mm	30 HP	736 Kg. 1624 Lbs.


BATRAKE Прицепные колесно-пальцевые V-образные грабли

 Модель	 Рабочая ширина	 Ширина при транспортировке	 Длина при транспортировке	 Транспортировочные колеса	 ЛС	 Вес
BAT 8	500-560 cm. 16-18 ft.	250 (275) cm. 9 ft.	564 cm. 18.5 ft.	205/70-15	30 HP	680 Kg. 1.237 Lbs.
BAT 10	560-660 cm. 18-22 ft.	250 (275) cm. 9 ft.	557 cm. 18.3 ft.	205/70-15	30 HP	780 Kg. 1.367 Lbs.
BAT 12	600-740 cm. 20-24 ft.	250 (275) cm. 9 ft.	665 cm. 21.8 ft.	205/70-15	30 HP	890 Kg. 1.554 Lbs.

EASY RAKE Прицепные V-образные грабли

 Модель	 Рабочая ширина	 Ширина при транспортировке	 Длина при транспортировке	 Количество транспортировочных колес	 Транспортировочные колеса	 Вес
ER 10	630 cm. 21 ft.	244 cm. 8 ft.	680 cm. 22 ft.	4	205/70-15	1300 Kg. 2870 Lbs.
ER 12	740 cm. 24 ft.	244 cm. 8 ft.	765 cm. 25 ft.	4	205/70-15	1380 Kg. 3046 Lbs.
ER 14	830 cm. 27 ft.	244 cm. 8 ft.	945 cm. 31 ft.	6	205/70-15	1680 Kg. 3709 Lbs.
ER 10 ST	630 cm. 21 ft.	244 cm. 8 ft.	730 cm. 24 ft.	4	205/70-15	1350 Kg. 2980 Lbs.
ER 12 ST	740 cm. 24 ft.	244 cm. 8 ft.	815 cm. 27 ft.	4	205/70-15	1430 Kg. 3157 Lbs.
ER 14 ST	830 cm. 27 ft.	244 cm. 8 ft.	995 cm. 33 ft.	4	205/70-15	1730 Kg. 3819 Lbs.

EASY RAKE SUPERSTAR Прицепные V-образные грабли

 Модель	 Рабочая ширина	 Ширина при транспортировке	 Длина при транспортировке	 Количество транспортировочных колес	 Транспортировочные колеса	 Вес
ERS 16	970 cm. 32 ft.	280 cm. 9.2 ft.	1030 cm. 34 ft.	8	205/70-15	2350 Kg. 5180 Lbs.
ERS 18 SN	1060 cm. 35 ft.	280 cm. 9.2 ft.	1120 cm. 37 ft.	12	205/70-15	3150 Kg. 6945 Lbs.
ERS 20 SN	1150 cm. 38 ft.	280 cm. 9.2 ft.	1210 cm. 40 ft.	12	205/70-15	3350 Kg. 7385 Lbs.
ERS 16 ST	970 cm. 32 ft.	280 cm. 9.2 ft.	1030 cm. 34 ft.	8	205/70-15	2400 Kg. 5290 Lbs.
ERS-18 SN ST	1060 cm. 35 ft.	280 cm. 9.2 ft.	1120 cm. 37 ft.	12	205/70-15	3200 Kg. 7055 Lbs.
ERS-20 SN ST	1150 cm. 38 ft.	280 cm. 9.2 ft.	1210 cm. 40 ft.	12	205/70-15	3400 Kg. 7495 Lbs.

Y RAKE Прицепные Y-образные грабли

 Модель	 Рабочая ширина	 Ширина при транспортировке	 Длина при транспортировке	 Количество транспортировочных колес	 Транспортировочные колеса	 Вес
RTY 12+3	800 cm. 26 ft.	290 cm. 9,6 ft.	1000 cm. 33 ft.	4	205/70-15	2400 Kg. 5290 Lbs.
RTY 14+3	890 cm. 29,2 ft.	290 cm. 9,6 ft.	1110 cm. 36 ft.	4	205/70-15	2600 Kg. 5730 Lbs.



Dreaming with us

Enorossi si riserva il diritto di variare in ogni momento e senza preavviso caratteristiche e specifiche tecniche. / Design and/or specifications are subject to change without notification. cod. 54



enorossi AGRICULTURAL MACHINERY
Dreaming with us



Il tuo rivenditore Enorossi / Your Enorossi Dealer

Via Cortonese, 36 - 06018 Calzolaro di Umbertide (PG) - ITALY
+39 075 930 22 22 +39 075 930 23 28
info@enorossi.it - www.enorossi.it